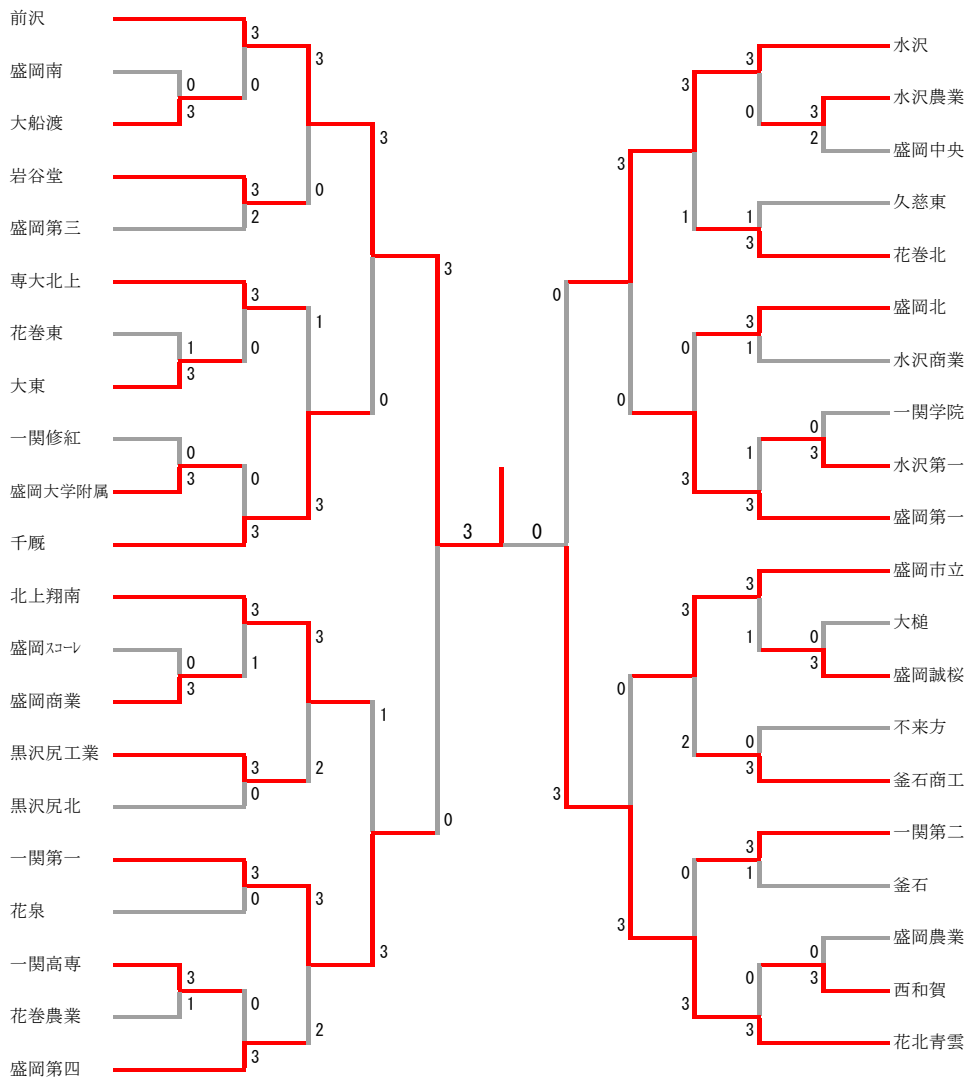


1部男子学校对抗(1BT)



男子学校対抗 (BT) 1				
大 船 渡	3-0			盛 岡 南
石川 啓斗 森 界	2	21-14 21-16	0	小野 寺 峻 茶 畑 颯 汰
佐々木 蒼士 千葉 圭一	2	21-15 21-13	0	工藤 壮太 遠 藤 成 悟
尾崎 鳳伽	2	21-23 21-13 21- 8	1	石川 義峻
新沼 優稀		14-21 16-16		小野 寺 峻
石川 啓斗				工藤 壮太

男子学校対抗 (BT) 2				
大 東	3-1			花 巻 東
芳賀 梨玖 小野 寺 将	2	21- 7 21-12	0	浅沼 大智 谷 川 涼 太
及川 翔太 及川 和 真	2	21-12 21- 5	0	田中 悠雅 田中 陽 太 朗
鈴木 晴也	0	18-21 19-21	2	佐藤 巧起
芳賀 梨玖		21-13 11-5		田中 悠雅
及川 翔太	2	21- 6 21- 4	0	田中 陽 太 朗

男子学校対抗 (BT) 3				
盛岡大学附属	3-0			一 関 修 紅
泉川 悠哉 中田 颯	2	21-14 21- 8	0	石掛 朱利 金 野 陸
赤坂 一真 谷藤 丈太	2	18-21 21- 5 21-15	1	佐藤 誠 鶴 浦 翼
砂子澤 蒼冨	2	24-22 21-18	0	佐々木 琉星
中田 颯				佐藤 誠
赤坂 一真				鶴 浦 翼

男子学校対抗 (BT) 4				
盛岡商業	3-0			盛岡スコーレ
藤平 聡太 鈴木 亮太朗	2	21- 9 21- 7	0	菊池 貫汰 村上 裕哉
佐藤 壮河 横森 龍希	2	21- 8 21- 3	0	藤井 恭介 中野 渡 耕 平
内村 壮汰	2	21-13 21- 5	0	松田 拓久
佐藤 壮河		21-12 13-4		菊池 貫汰
藤平 聡太				中野 渡 耕 平

男子学校対抗 (BT) 5				
一 関 高 専	3-1			花 巻 農 業
千田 翔太 有住 昇悟	2	21- 8 19-21 22-20	1	照井 聡名 甲 地 明 斗
菊地 康太 加藤 蒼士	2	21-13 21-15	0	佐藤 陽向 日 角 圭 孝
佐藤 輝希	0	12-21 10-21	2	佐藤 龍空
千田 翔太	1	12-21 21-19 0-3	1	照井 聡名
有住 昇悟	2	21-19 21-14	0	甲 地 明 斗

男子学校対抗 (BT) 6				
水 沢 農 業	3-2			盛 岡 中 央
佐藤 未幸 坂本 元気	1	23-21 13-21 17-21	2	飯岡 健太 松 重 昂 汰
小澤 彪悟 千葉 哉己	2	21-14 13-21 21-18	1	出羽 光琉 柳 清 水 紘 希
鈴木 玲智	2	21-17 21-12	0	千田 朝陽
佐藤 未幸	1	19-21 21-17 19-21	2	松 重 昂 汰
小澤 彪悟	2	20-22 21-13 21-19	1	飯岡 健太

男子学校対抗 (BT) 7				
水 沢 第 一	3-0			一 関 学 院
梅津 汰貢 佐々木 颯馬	2	21-10 21- 4	0	菅原 春樹 菅原 琉聖
鈴木 渚月 高林 稀瑠亜	2	21- 5 21-12	0	伊藤 圭樹 小野 寺 樹
及川 裕暉		21-10 11-5		千葉 陸斗
高橋 昂汰	2	21- 2 21- 5	0	遠藤 冬唯
梅津 汰貢				佐藤 汰一

男子学校対抗 (BT) 8				
盛岡誠桜	3-0			大 槌
藤原 幸志郎 福島 楓	2	21- 6 21- 6	0	黒澤 駿斗 東 梅 芳 樹
袖林 寿希哉 松岡 力玖登	2	17-21 21- 8 21-18	1	阿部 貴史 黒澤 直輝
安藤 大貴	2	21- 9 21- 5	0	祝田 優平
福島 楓				阿部 貴史
藤原 幸志郎				黒澤 直輝

男子学校対抗(BT) 9				
西 和 賀	3-0			盛 岡 農 業
深澤 奎輔 大橋 優唯	2	21-10 21-18	0	田村 奏太 日向 斗希
高橋 拓也 佐々木 颯太	2	21-18 20-22 21-15	1	中村 友哉 中田 崎大
黒淵 夢磨	2	16-21 21-18 21-14	1	齊藤 星成
深澤 奎輔		21-15 12-11		日向 斗希
大橋 優唯		18-9		中村 友哉

男子学校対抗(BT) 10				
前 沢	3-0			大 船 渡
渡邊 拓也 佐藤 悠	2	21-5 21-2	0	石川 啓斗 森 界
菅原 魁吏 藤井 海斗	2	21-6 21-2	0	千葉 圭一朗 青山 隆生
二上 優唯斗	2	21-1 21-6	0	尾崎 風伽
岩淵 凜		21-4		石川 啓斗
渡邊 拓也				森 界

男子学校対抗(BT) 11				
岩 谷 堂	3-2			盛 岡 第 三
佐藤 翔平 高橋 伯	2	19-21 21-8 21-9	1	志田 達哉 吉田 優斗
及川 暖人 浅利 慶	1	23-21 13-21 18-21	2	菊地 晴貴 秋山 信也
小野寺 宏斗	0	2-21 7-21	2	内館 那天
佐藤 翔平	2	21-13 14-21 23-21	1	志田 達哉
高橋 伯	2	15-21 21-17 21-12	1	吉田 優斗

男子学校対抗(BT) 12				
専 大 北 上	3-0			大 東
斉藤 遼 小田島 銀河	2	21-11 21-17	0	芳賀 梨玖 小野寺 将
伊藤 圭太 大淵 蒼士	2	21-14 21-15	0	及川 翔太 及川 和真
菅原 楓斗	2	21-7 21-6	0	鈴木 晴也
伊藤 圭太		19-13		芳賀 梨玖
斉藤 遼				及川 翔太

男子学校対抗(BT) 13				
千 厩	3-0			盛岡大学附属
佐々木 慧司 佐藤 司	2	21-5 21-14	0	砂子澤 蒼河 小野寺 奏風
千葉 優真 及川 達志	2	21-11 21-10	0	泉川 悠哉 中田 颯
菅原 一晟	2	21-11 21-17	0	赤坂 一真
佐藤 司		14-9		中田 颯
千葉 優真				泉川 悠哉

男子学校対抗(BT) 14				
北 上 翔 南	3-1			盛 岡 商 業
高橋 斗磨 小原 蓮	2	21-19 17-21 22-20	1	佐藤 壮河 横森 龍希
米倉 永遠 柏崎 彦斗	0	19-21 9-21	2	藤平 聡太 鈴木 亮太
千田 陽仁	2	21-12 21-15	0	内村 壮汰
米倉 永遠	2	21-10 21-18	0	佐藤 壮河
高橋 斗磨		19-21 19-18		藤平 聡太

男子学校対抗(BT) 15				
黒 沢 尻 工 業	3-0			黒 沢 尻 北
小原 聖尊 三浦 琉聖	2	21-7 17-21 21-17	1	菅原 康平 堀切 悠太
吉田 颯翔 佐藤 翔	2	20-22 21-7 21-15	1	門脇 斗南 菊池 永遠
古見 諒汰	2	21-10 21-14	0	佐藤 啓太
小原 聖尊				杉澤 柗太
三浦 琉聖				堀切 悠太

男子学校対抗(BT) 16				
一 関 第 一	3-0			花 泉
飯島 陽斗 浦川 将太	2	21-7 21-5	0	佐藤 裕満 長田 啓汰
魚住 泰斗 小野寺 一翔	2	21-10 21-4	0	小野寺 優斗 小野寺 海翔
佐々木 葵	2	21-4 21-3	0	熊谷 優飛
飯島 陽斗		12-2		佐々木 太陽
浦川 将太				佐藤 裕満

男子学校対抗(BT) 1 7				
盛岡第四	3-0			一関高専
川向 渉翼 川代 詩	2	21-15 18-21 21-19	1	千田 翔太 有住 昇悟
狩野 良太 細川 太陵	2	21-11 21-17	0	菊地 康太 加藤 蒼士
佐藤 奨真	2	21- 8 21- 9	0	佐藤 輝希
川代 詩				千田 翔太
川向 渉翼				有住 昇悟

男子学校対抗(BT) 1 8				
水 沢	3-0			水 沢 農 業
梅原 拓海 佐藤 琉来	2	21- 5 21- 9	0	高橋 優輝 鈴木 玲智
鈴木 颯太 伊丹 翔哉	2	21-14 21-12	0	小澤 彪悟 千葉 哉己
遠藤 奨	2	21-12 21-14	0	佐藤 未幸
佐藤 輝流		7-1		小澤 彪悟
梅原 拓海				高橋 優輝

男子学校対抗(BT) 1 9				
花 巻 北	3-1			久 慈 東
柳田 柚輝 蟹澤 俊太	2	21- 8 21- 9	0	泉沢 啓斗 前川 琢雅
鈴木 劉稀 伊藤 亮太	1	17-21 21-18 19-21	2	及川 翔汰 松坂 奏汰
久保田 一生	2	21-15 21-13	0	新井 樹我
蟹澤 俊太	2	23-21 21-19	0	及川 翔
柳田 柚輝		21-10 17-9		松坂 奏汰

男子学校対抗(BT) 2 0				
盛岡北	3-1			水 沢 商 業
澤口 夏哉 鈴木 陽太	2	21- 6 21-12	0	及川 隆登 小澤 拓登
吉岡 春人 三上 結里	0	18-21 18-21	2	菅野 琉来 柏山 未登
伊藤 一輝	2	21-16 17-21 21-15	1	後藤 健太
澤口 夏哉	2	21-14 21-15	0	菅野 琉
鈴木 陽太		3-0		及川 隆

男子学校対抗(BT) 2 1				
盛岡第一	3-1			水 沢 第 一
小嶋 拓満 中村 亮翔	2	21-16 21-16	0	高橋 昂汰 佐藤 音夢
村松 幹太 佐々木 裕	0	16-21 12-21	2	梅津 貢斗 佐々木 颯馬
高橋 諒	2	21-13 21-17	0	高林 稀瑠亜
小嶋 拓満	2	21-10 25-23	0	高橋 昂汰
中村 亮翔	1	19-21 21-16 3-5	1	梅津 貢斗

男子学校対抗(BT) 2 2				
盛岡市立	3-1			盛岡誠桜
木村 洸陽 小山田 惠大	2	21-14 21-16	0	袖林 寿希哉 松岡 力玖登
前澤 冬也 加藤 翔大	0	17-21 16-21	2	福島 楓 藤原 幸志郎
犬飼 裕太	2	21-13 21-11	0	安藤 大貴
前澤 冬也	2	21-16 21-16	0	福島 楓
木村 洸陽		19-21 12-9		藤原 幸志郎

男子学校対抗(BT) 2 3				
釜石商工	3-0			不 来 方
中居林 優斗 村岡 颯汰	2	21- 8 21-10	0	武田 大気 日野 翼
鎌田 和気 千葉 将也	2	21-13 21- 9	0	吉田 優紀 赤坂 康成
濱田 文太	2	21-11 21-18	0	佐々木 慎也
中居林 優斗		21- 4		武田 大気
千葉 将也				赤坂 康成

男子学校対抗(BT) 2 4				
一 関 第 二	3-1			釜 石
千田 悠吾 千葉 雄哉	2	21-16 21- 9	0	押切 晃也 山崎 康世
瀬川 響也 米倉 稜陽	1	21-18 15-21 10-21	2	田中 覧宇斗 佐々木 悠斗
武田 明樹	2	21-10 21-17	0	金澤 俊輔
千田 悠吾		21-13 13-17		佐々木 悠斗
瀬川 響也	2	21-17 21-19	0	田中 覧宇

男子学校対抗(BT) 25					
花北青雲		3-0		西和賀	
伊藤裕哉	2	21-15 21-1	0	深澤奎輔	大橋優唯
藤間亮太	2	21-6 21-7	0	高橋拓也	佐々木颯
佐々木歩生	2	21-3 21-5	0	黒川夢磨	
平賀翔太		14-4		深澤奎輔	
菊地康介				大橋優唯	
伊藤裕哉					

男子学校対抗(BT) 26					
前沢		3-0		岩谷堂	
岩渕凜雅	2	21-6 21-3	0	及川暖人	浅利人慶
渡邊拓也	2	21-7 21-7	0	佐藤翔平	高橋伯
藤井海斗	2	21-2 21-3	0	村上健太	
二上優唯斗				佐藤翔平	
佐藤悠				高橋伯	

男子学校対抗(BT) 27					
千厩		3-1		専大北上	
佐々木慧司	2	21-9 21-18	0	斉藤遼	小田島銀河
千葉優真	2	21-18 21-14	0	伊藤圭太	大淵蒼士
菅原一晟	0	14-21 15-21	2	菅原楓斗	
佐藤司	2	21-10 21-14	0	斉藤遼	
千葉優真		14-17		伊藤圭太	

男子学校対抗(BT) 28					
北上翔南		3-2		黒沢尻工業	
米倉永遠	0	7-21 13-21	2	小原聖尊	三浦琉聖
高橋斗磨	2	21-14 19-21 21-19	1	吉田颯	田藤翔
千田陽仁	2	21-15 21-8	0	古見諒汰	
米倉永遠	0	17-21 16-21	2	小原聖尊	
高橋斗磨	2	22-20 21-15	0	三浦琉聖	

男子学校対抗(BT) 29					
一関第一		3-2		盛岡第四	
魚住泰斗	1	21-18 10-21 7-21	2	川向涉	川代翼詩
飯島陽斗	2	21-16 21-14	0	狩野良太	野川太陵
佐々木葵	2	21-18 22-20	0	佐藤奨真	
飯島陽斗	0	16-21 12-21	2	川代詩	
浦川将太	2	21-17 21-16	0	川向涉	川代翼

男子学校対抗(BT) 30					
水沢		3-1		花巻北	
梅原拓海	2	21-14 21-18	0	鈴木劉稀	木村優磨
鈴木颯	0	19-21 19-21	2	柳田柚輝	蟹澤俊太
菊地奏太	2	21-14 21-14	0	久保田一生	
佐藤輝流		20-22 16-13		柳田柚輝	
梅原拓海	2	21-19 22-20	0	蟹澤俊太	

男子学校対抗(BT) 31					
盛岡第一		3-0		盛岡北	
小嶋拓満	2	21-15 21-14	0	澤口夏哉	鈴木陽太
村松幹太	2	21-12 22-20	0	吉岡春人	三上結里
高橋諒	2	21-7 21-8	0	伊藤一輝	
小嶋拓満				鈴木陽太	
中村亮翔				澤口夏哉	

男子学校対抗(BT) 32					
盛岡市立		3-2		釜石商工	
前澤冬也	1	17-21 21-15 16-21	2	中居林優斗	村岡颯汰
木村洸陽	2	21-18 21-19	0	鎌田和気	小山田将也
犬飼裕太	2	21-15 21-16	0	濱田文太	
前澤冬也	0	16-21 20-22	2	中居林優斗	
木村洸陽	2	12-21 21-12 21-15	1	千葉将也	

男子学校対抗(BT) 3 3				
花北青雲	3-0			一関第二
菊地康介 小山田光佑	2	21-17 21-15	0	千田悠吾 千葉雄哉
佐々木歩生 黒田脩生	2	21-12 21-10	0	瀬川響也 米倉稜陽
平賀翔太	2	21-13 21-12	0	武田明樹
伊藤裕哉		18-6		千田悠吾
岩間亮太				小野寺響

男子学校対抗(BT) 3 4				
前沢	3-0			千厩
藤井海斗 菅原魁吏	2	21-8 18-21 21-16	1	佐々木慧司 佐藤
岩渕凜 岩渕聖雅	2	21-19 21-14	0	千葉優真 及川達志
二上優唯斗	2	21-6 21-6	0	菅原一晟
渡邊拓也		21-14 3-0		及川達志
佐藤悠				佐藤司

男子学校対抗(BT) 3 5				
一関第一	3-1			北上翔南
魚住泰斗 小野寺一翔	0	27-29 12-21	2	米倉永遠 千田陽仁
飯島陽斗 浦川将太	2	21-19 21-18	0	小原蓮磨 高橋斗
佐々木葵	2	21-18 21-17	0	柏崎彦斗
飯島陽斗		16-21 14-10		米倉永遠
浦川将太	2	21-9 21-14	0	高橋斗磨

男子学校対抗(BT) 3 6				
水沢	3-0			盛岡第一
梅原拓海 佐藤琉来	2	21-8 21-7	0	村松幹太 佐々木裕
佐藤輝流 遠藤流奨	2	21-19 20-22 21-19	1	小嶋拓満 中村亮翔
菊地奏太	2	21-14 21-15	0	高橋諒
佐藤輝流				中村亮翔
佐藤琉来				小嶋拓満

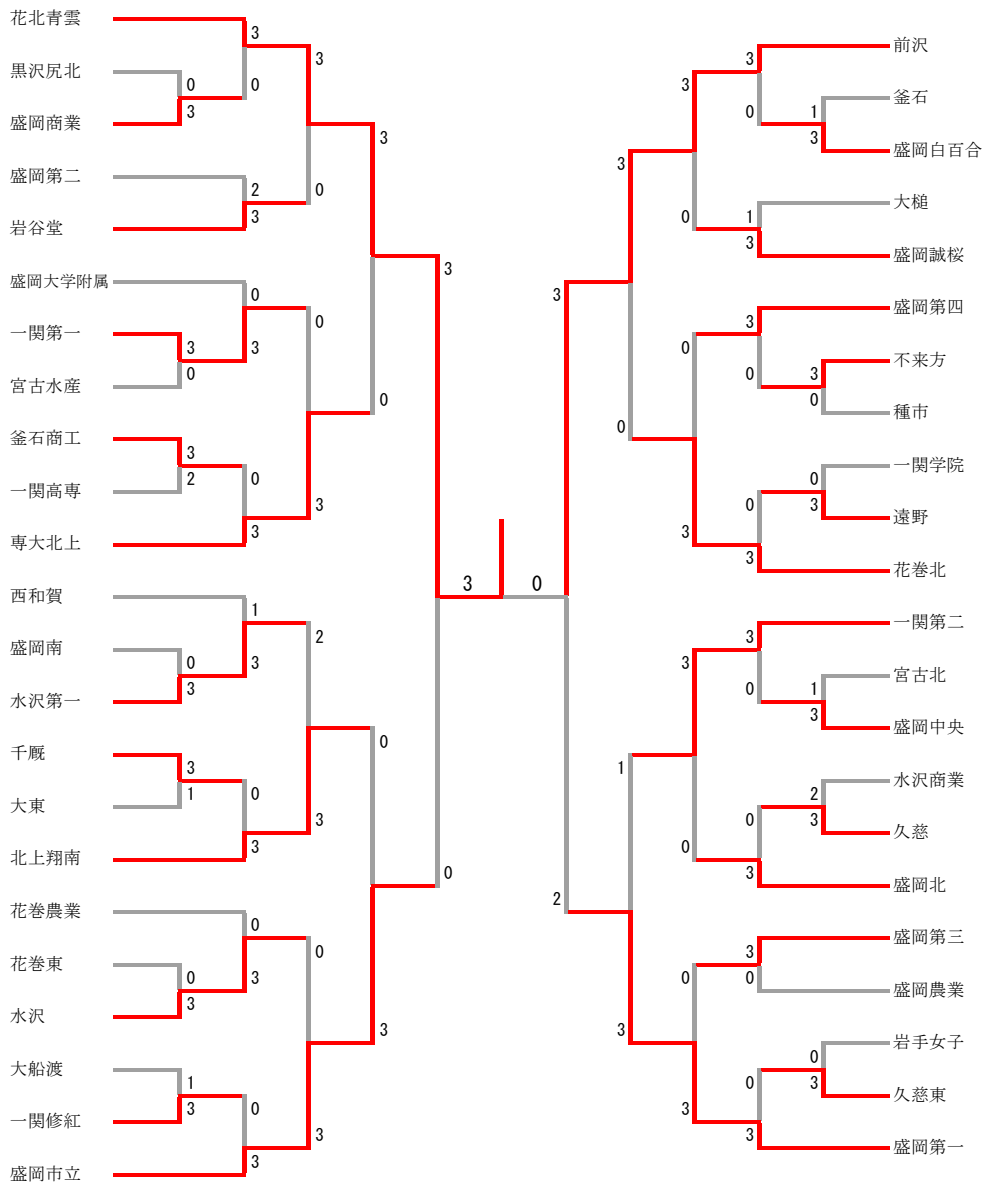
男子学校対抗(BT) 3 7				
花北青雲	3-0			盛岡市立
伊藤裕哉 岩間亮太	2	21-9 21-7	0	前澤冬也 加藤翔大
菊地康介 小山田光佑	2	20-22 21-18 21-17	1	木村洸陽 小山田惠大
黒田脩生	2	21-7 21-13	0	犬飼裕太
伊藤裕哉				前澤冬也
岩間亮太				木村洸陽

男子学校対抗(BT) 3 8				
前沢	3-0			一関第一
渡邊拓也 佐藤悠	2	21-14 21-6	0	飯島陽斗 浦川将太
岩渕凜 岩渕聖雅	2	21-4 21-6	0	魚住泰斗 小野寺一翔
菅原魁吏	2	21-5 21-5	0	佐々木葵
二上優唯斗		16-6		浦川将太
渡邊拓也				飯島陽斗

男子学校対抗(BT) 3 9				
花北青雲	3-0			水沢
伊藤裕哉 岩間亮太	2	21-12 21-13	0	梅原拓海 佐藤琉来
佐々木歩生 黒田脩生	2	21-6 21-9	0	鈴木颯太 伊丹翔哉
菊地康介	1	15-21 21-12 17-7	1	菊地奏太
岩間亮太		21-10 20-16		梅原拓海
伊藤裕哉	2	21-6 21-16	0	佐藤琉来

男子学校対抗(BT) 4 0				
前沢	3-0			花北青雲
渡邊拓也 佐藤悠	2	21-9 21-10	0	佐々木歩生 黒田脩生
岩渕凜 岩渕聖雅	2	21-13 21-19	0	伊藤裕哉 岩間亮太
菅原魁吏	2	21-9 21-5	0	菊地康介
佐藤悠				伊藤裕哉
渡邊拓也				岩間亮太

1部女子学校对抗(1GT)



女子学校対抗(GT) 1				
盛岡商業	3-0			黒沢尻北
佐藤菜摘 細川キラ	2	21-8 21-6	0	児玉美優 佐藤優羽
和田玲奈 白石こころ	2	21-11 19-21 21-8	1	小原梨里花 梅津風香
高橋亜弥	2	15-21 21-17 21-15	1	高橋春希
佐藤菜摘		10-11		小原梨里花
白石こころ				梅津風香

女子学校対抗(GT) 2				
一関第一	3-0			宮古水産
鈴木柚那 千葉結乃	2	21-11 21-6	0	永洞陽和 佐々木吏央
佐藤美月 小野寺琉香	2	21-5 21-8	0	後川輝星 平内美樹
高橋日和	2	21-4 21-4	0	高野愛良
佐藤美月		21-1		後川輝星
小野寺琉香				平内美樹

女子学校対抗(GT) 3				
釜石商工	3-2			一関高専
川村莉乃 上野真穂	2	21-5 21-6	0	餘目早希 佐藤陽菜
佐藤彩花 木下凜	0	16-21 21-23	2	佐々木真央 菅原彩華
三浦智咲	2	21-7 21-3	0	佐久田夏希
上野真穂	2	19-21 21-19 21-19	1	佐々木真央
川村莉乃	0	13-21 12-21	2	菅原彩華

女子学校対抗(GT) 4				
水沢第一	3-0			盛岡南
高橋椿 大沼明由奈	2	21-8 21-4	0	細野桃愛 嶋山佳澄
菅原聖菜 千田梨未	2	15-21 21-18 22-20	1	馬内香音 福士素那
佐藤凜	2	21-11 21-13	0	八尾明依
大沼明由奈				馬内香音
高橋椿				福士素那

女子学校対抗(GT) 5				
千厩	3-1			大東
三浦真緒 菅原妃那	2	21-5 21-13	0	千葉エリカ 岩渕冴恵
菊地彩奈 三浦愛梨	2	21-14 21-11	0	永澤るな 三浦里穂
小山恵	1	21-14 12-21 10-21	2	鈴木菜々
三浦真緒	2	21-5 21-13	0	千葉エリカ
菅原妃那				岩渕冴恵

女子学校対抗(GT) 6				
水沢	3-0			花巻東
菊池祐希 佐々木江実	2	21-6 21-8	0	主濱来夢 攝待彩織
桑畑若奈 小倉紫	2	21-9 21-7	0	平賀七海 吉田珠羅
熊谷友梨華	2	21-8 21-18	0	小原朝陽
岩渕彩乃		21-19		主濱来夢
佐々木妃音				攝待彩織

女子学校対抗(GT) 7				
一関修紅	3-1			大船渡
佐藤亜美 菊池逢花	0	8-21 12-21	2	佐々木奈央 今野倫花
遠藤梓音 岩渕彩加	2	21-17 21-14	0	佐藤愛華 新沼杏奈
小山綺姫	2	21-14 21-19	0	佐々木こまち
岩渕彩加	1	13-21 21-17 2-5	1	佐々木奈央
遠藤梓音	2	21-14 21-18	0	今野倫花

女子学校対抗(GT) 8				
盛岡白百合	3-1			釜石
小澤優衣 澤田凜	2	21-11 21-9	0	小澤由佳 澤田詩歩
澤藤春乃 櫻田優佳	0	17-21 15-21	2	古館千冬 中居林優心
上野沙久良	2	21-16 21-12	0	越田真帆
澤田凜	2	21-6 21-8	0	小林由佳
小澤優衣		21-18		中居林優心

女子学校対抗(GT) 9				
不 来 方	3-0			種 市
佐藤 玲奈 葛巻 琳	2	21-16 21-12	0	小濱 向綾香 平菜那香
谷藤 優衣 松本 陽桜	2	21-13 21-13	0	板橋 麻祐 杉沢 真央
渡辺 奈央	2	21-9 21-6	0	関端 あかり
佐藤 玲奈		11-4		濱平 菜那香
谷藤 優衣				小向 綾香

女子学校対抗(GT) 10				
遠 野	3-0			一 関 学 院
外川 生純美 菊池 菜々美	2	21-17 21-17	0	木村 美友 野呂 明李
水林 幸来 原田 愛佳	2	21-8 21-12	0	渡辺 美々 平山 喜愛
西風 館蓮菜	2	23-21 21-19	0	菊池 朱梨
外川 生純美		21-8 9-9		平山 喜愛
阿部 ゆい				渡辺 美々

女子学校対抗(GT) 11				
盛 岡 中 央	3-1			宮 古 北
小笠原 香南 鎌田 花	2	21-7 21-6	0	菊池 裕香 大手 彩華
松川 愛佳 佐藤 夕奈	0	10-21 21-23	2	田澤 美羽 関川 愛梨
朝賀 采萌	2	21-5 21-9	0	細越 結月
小笠原 香南	2	21-18 21-5	0	田澤 美羽
鎌田 花		20-8		関川 愛梨

女子学校対抗(GT) 12				
久 慈	3-2			水 沢 商 業
桑田 心優 久慈 千夏	2	21-16 21-10	0	菅原 美羽 佐々木 美乃
二子 みお 三河 桃子	0	12-21 13-21	2	滝田 佳奈 齋藤 悠菜
金子 桃華	0	15-21 11-21	2	鈴木 奏音
桑田 心優	2	21-17 21-9	0	菅原 美羽
久慈 千夏	2	21-8 21-8	0	石川 愛袈

女子学校対抗(GT) 13				
久 慈 東	3-0			岩 手 女 子
中田 茉帆 瀧音 幸乃	2	21-6 21-7	0	高橋 さくら 田代 さく
高屋 敷星七 川向 柚歌	2	21-10 21-10	0	千田 風紗 下平 樹凜
大上 一凜	2	21-17 21-16	0	平野 花歩
高屋 敷星七		15-7		坂下 瑞奈
中田 茉帆				佐々木 美優

女子学校対抗(GT) 14				
花 北 青 雲	3-0			盛 岡 商 業
熊谷 雅梨 吉田 愛梨	2	21-10 21-2	0	佐藤 菜摘 細川 キラ
森 柑奈 佐藤 鈴緒	2	21-11 21-6	0	和田 玲奈 白石 こころ
伊藤 優花	2	21-11 21-10	0	高橋 亜弥
清水 美羽		16-8		佐藤 菜摘
畠山 鈴未				白石 こころ

女子学校対抗(GT) 15				
岩 谷 堂	3-2			盛 岡 第 二
水上 南瀬 及川 真由	2	21-9 21-7	0	西堀 暁子 山内 乃瑛留
山影 渚紗 佐藤 優愛	0	24-26 17-21	2	熊谷 希和 三浦 一巴
菊地 陽那	1	18-21 21-15 8-21	2	大山 綺菜
水上 南瀬	2	21-9 21-8	0	三浦 一巴
及川 真由	2	21-16 21-18	0	熊谷 希和

女子学校対抗(GT) 16				
一 関 第 一	3-0			盛 岡 大 学 附 属
佐藤 美月 小野 寺琉香	2	21-9 21-12	0	大橋 結晴 勝山 心
鈴木 柚那 千葉 結乃	2	16-21 21-13 21-18	1	古館 美咲 阿部 風沙
高橋 日和	2	21-13 21-6	0	白澤 里緒
佐藤 美月		9-12		吉田 磨凜
小野 寺琉香				古館 美咲

女子学校対抗(GT) 1 7				
専大北上	3-0			釜石商工
遠藤 鈴音 齊藤 ころ	2	21-8 21-5	0	川村 莉乃 上野 真穂
菊池 さくら 竹澤 乃風	2	21-10 21-11	0	平野 美桜 佐藤 彩花
菊池 穂乃香	2	21-8 21-13	0	三浦 智咲
菊池 さくら		15-4		上野 真穂
遠藤 鈴音				川村 莉乃

女子学校対抗(GT) 1 8				
水沢第一	3-1			西和賀
高橋 椿 大沼 明由奈	2	21-4 21-16	0	石川 さくら 丹波 もか
千葉 結子 千葉 紗香	2	21-14 21-18	0	田中 涼音 柿澤 奈々
佐藤 凜	0	16-21 12-21	2	高橋 亜紗美
大沼 明由奈	2	21-17 11-21 21-17	1	柿澤 奈々
高橋 椿	1	21-18 17-21 9-11	1	田中 涼音

女子学校対抗(GT) 1 9				
北上翔南	3-0			千 厩
美濃 川咲来 志和 愛夏	2	21-19 21-16	0	菊地 彩奈 三浦 愛梨
西野 茉央 松本 真凛	2	22-20 17-21 21-17	1	三浦 真緒 菅原 妃那
佐藤 碧音	2	21-13 21-19	0	小山 恵
西野 茉央				三浦 真緒
松本 真凛				菅原 妃那

女子学校対抗(GT) 2 0				
水 沢	3-0			花巻農業
菊池 祐希 佐々木 江実	2	21-16 21-11	0	高橋 尚子 菊池 芽依
佐々木 妃音 岩 彩乃	2	21-10 21-17	0	佐々木 雫来 小松 茉央
桑畑 若奈	2	21-9 21-8	0	川村 愛宝
佐々木 江実				高橋 尚子
菊池 祐希				佐々木 雫来

女子学校対抗(GT) 2 1				
盛岡市立	3-0			一関修紅
檜木 亜弥 金森 未容	2	21-2 21-13	0	遠藤 梓音 岩 彩加
中原 菜々香 萱場 伶良	2	21-9 21-8	0	佐藤 亜美 加賀 奈緒
古澤 和花	2	21-8 21-11	0	小山 綺姫
小野寺 美緒				岩 彩加
山崎 永絆				遠藤 梓音

女子学校対抗(GT) 2 2				
前 沢	3-0			盛岡白百合
志田 遥那 菊地 莉那	2	21-3 21-6	0	澤藤 春乃 櫻田 優佳
三浦 由子 千葉 寧々	2	21-5 21-7	0	小澤 優衣 上野 沙久良
志田 菜々海	1	21-9 20-22 7-5	1	澤田 凜
菊地 莉那	2	21-8 21-10	0	上野 沙久良
千葉 寧々				小澤 優衣

女子学校対抗(GT) 2 3				
盛岡誠桜	3-1			大 槌
中村 沙妃 兼田 結衣	2	21-18 21-10	0	佐々木 妃由里 照井 姫歌
櫻川 未来 新村 真秀	0	16-21 19-21	2	白沢 夏弥 三浦 七夢
照井 玲那	2	21-6 21-2	0	三浦 由香里
中村 沙妃	2	21-11 21-15	0	白沢 夏弥
三輪 暁音		19-21 16-10		三浦 七夢

女子学校対抗(GT) 2 4				
盛岡第四	3-0			不来方
小澤 来望 藤澤 みのり	2	21-9 21-18	0	佐藤 玲奈 葛巻 琳
田頭 亜優 林尻 かなみ	2	21-11 21-6	0	谷藤 優衣 松本 陽桜莉
永島 朋華	2	21-9 21-14	0	渡辺 奈央
小澤 来望				佐藤 玲奈
田頭 亜優				谷藤 優衣

女子学校対抗(GT) 25				
花巻北	3-0			遠野
川村真央 菊池爽椰	2	21-5 21-6	0	小嶋日妃奈 阿部ゆい
松原ななえ 室岡ななえ	2	21-10 21-7	0	外川生純美 菊池菜々美
菊池海輝	2	21-6 21-8	0	西風館蓮菜
松原ななえ		15-4		阿部ゆい
川村真央				外川生純美

女子学校対抗(GT) 26				
一関第二	3-0			盛岡中央
伊藤未悠 阿部結音	2	21-7 21-7	0	松川愛佳 川原田満寿
石崎冬萌 石崎栳叶	2	21-6 21-6	0	小笠原香南 鎌田香南
千葉菜生	2	21-6 21-4	0	朝賀采萌
千葉美咲				小笠原香南
佐藤里桜				鎌田花

女子学校対抗(GT) 27				
盛岡北	3-0			久慈
高橋春和 藤沢菜々子	2	21-18 21-19	0	桑田心優 久慈千夏
阿部咲良 阿部日那乃	2	21-16 21-9	0	二子みおか 三河桃子
高橋舞	2	21-11 21-15	0	金子桃華
高橋春和		6-13		桑田心優
藤沢菜々子				久慈千夏

女子学校対抗(GT) 28				
盛岡第三	3-0			盛岡農業
佐々木遥奈 吉田栳風	2	21-15 21-15	0	打野爽明優 佐々木美羽
小野家穂美 土井愛弥佳	2	21-13 21-19	0	坂本晶葉佳 横欠紗佳
瀬浪香葉	2	21-18 21-14	0	千葉美緒
吉田栳風		19-21		佐々木美羽
佐々木遥奈				打野爽明優

女子学校対抗(GT) 29				
盛岡第一	3-0			久慈東
上平佳歩 長山紗千	2	21-3 21-6	0	中田茉帆 瀧音幸乃
石島彩里 高橋朱里	2	21-10 21-16	0	高屋敷星七 高屋敷星七
菅原由唯	2	21-18 21-16	0	大上一凜
長山紗千				高屋敷星七
上平佳歩				中田茉帆

女子学校対抗(GT) 30				
花北青雲	3-0			岩谷堂
清水美羽 清山鈴未	2	21-11 21-9	0	水上南瀬 及川真由
森柑奈 佐藤鈴緒	2	21-6 21-3	0	山影渚紗 佐藤優愛理
伊藤優花	2	21-2 21-6	0	菊地陽那
吉田愛梨				水上南瀬
熊谷雅				及川真由

女子学校対抗(GT) 31				
専大北上	3-0			一関第一
遠藤鈴音 齊藤こころ	2	21-11 21-9	0	鈴木柚那 千葉結乃
菊池さくら 竹澤乃風	2	22-20 21-18	0	佐藤美月 小野寺琉香
菊池穂乃香	2	21-19 21-15	0	高橋日和
遠藤鈴音		21-11		佐藤美月
菊池さくら				小野寺琉香

女子学校対抗(GT) 32				
北上翔南	3-2			水沢第一
美濃川咲来 志和愛夏	0	14-21 14-21	2	高橋椿奈 大沼明由奈
西野茉央 松本真凜	2	21-15 21-18	0	千葉結子 千葉紗香
佐藤碧音	2	21-14 21-13	0	佐藤凜
西野茉央	2	21-11 21-15	0	大沼明由奈
松本真凜	0	15-21 12-21	2	高橋椿

女子学校対抗(GT) 3 3				
盛岡市立	3-0			水 沢
榎木 亜弥 金森 森未	2	17-21 21-10 22-20	1	菊池 祐希 佐々木 江実
小野寺美緒 古澤 和花	2	21-11 21- 8	0	佐々木 妃音 岩 渕 彩乃
山崎 永絆	2	13-21 21- 9 21-15	1	桑畑 若奈
榎木 亜弥		21- 7		佐々木 江実
小野寺美緒				菊池 祐希

女子学校対抗(GT) 3 4				
前 沢	3-0			盛岡誠桜
小岩 美咲 小野寺 好花	2	21-16 21- 2	0	中村 沙妃 照井 玲那
三浦 由子 千葉 寧々	2	21- 4 21-12	0	徳田 南果 三 輪 暁音
志田 遥	2	21- 5 21- 3	0	櫻川 未来
千葉 寧々				中村 沙妃
菊地 莉那				照井 玲那

女子学校対抗(GT) 3 5				
花 卷 北	3-0			盛岡第四
川村 真央 菊池 爽椰	2	21-11 21-11	0	小澤 来望 藤澤 みのり
松原 かなえ 古川 和花	2	13-21 21-13 21-12	1	田頭 亜優 林 尻 かなみ
菊池 海輝	1	19-21 21-17	1	永島 朋華
川村 真央	2	21- 5 21- 9	0	小澤 来望
松原 かなえ				田頭 亜優

女子学校対抗(GT) 3 6				
一 関 第 二	3-0			盛岡北
石崎 栳叶 伊藤 未悠	2	21- 7 21-11	0	柁谷 志穂 高木 茜璃
千葉 美咲 佐藤 里桜	2	22-20 21-14	0	高橋 春和 藤沢 菜々子
阿部 結音	2	21-19 16-21 21-16	1	高橋 舞
千葉 菜生	1	25-27 21-11	1	高橋 春和
伊藤 未悠		11-9		藤沢 菜々子

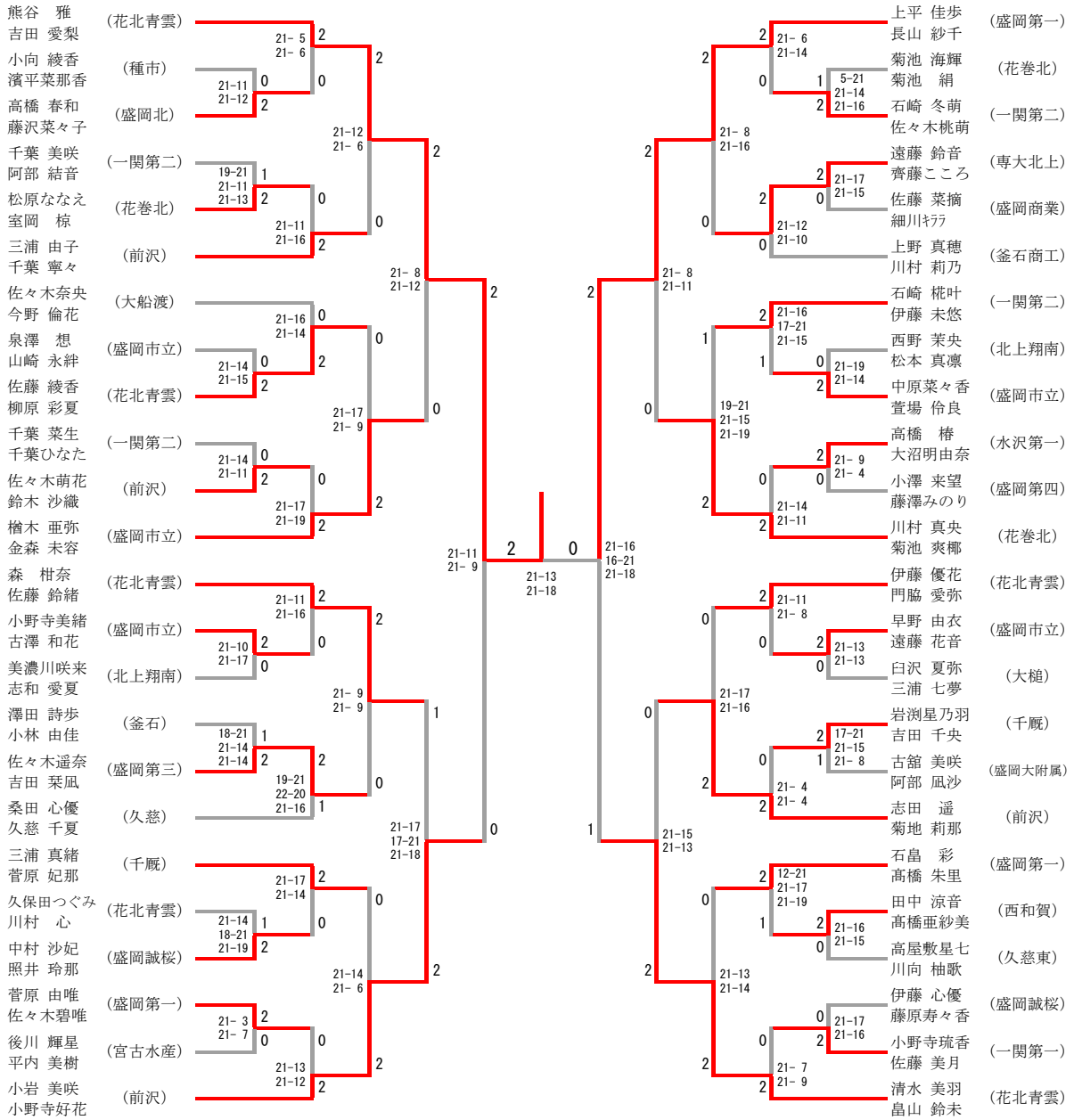
女子学校対抗(GT) 3 7				
盛岡第一	3-0			盛岡第三
上平 佳歩 長山 紗千	2	21- 3 21- 7	0	小野家穂美 瀬 浪 香葉
石島 彩唯 佐々木 碧唯	2	21- 7 21- 9	0	佐々木 遥奈 吉田 栞風
高橋 朱里	2	21- 3 21-11	0	土井 愛弥佳
長山 紗千				佐々木 遥奈
上平 佳歩				吉田 栞風

女子学校対抗(GT) 3 8				
花北青雲	3-0			専大北上
熊谷 雅梨 吉田 愛梨	2	21-17 21- 9	0	遠藤 鈴音 齊藤 こころ
清水 美羽 島山 鈴未	2	21- 6 21-13	0	菊池 さくら 竹澤 乃風
森 柑奈	2	21-11 21-11	0	菊池 穂乃香
吉田 愛梨				遠藤 鈴音
熊谷 雅				菊池 さくら

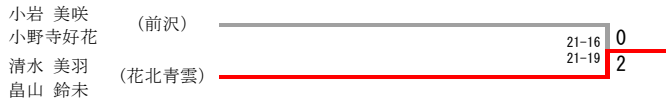
女子学校対抗(GT) 3 9				
盛岡市立	3-0			北上翔南
榎木 亜弥 金森 森未	2	21- 8 21-19	0	志和 愛夏 美濃 川 咲来
小野寺美緒 古澤 和花	2	21-15 21-12	0	西野 茉央 松本 真凛
山崎 永絆	1	21-18 22-24	1	佐藤 碧音
榎木 亜弥	2	21-16 21-12	0	松本 真凛
小野寺美緒				西野 茉央

女子学校対抗(GT) 4 0				
前 沢	3-0			花 卷 北
志田 遥 菊地 莉那	2	21- 8 21-17	0	川村 真央 菊池 爽椰
小岩 美咲 小野寺 好花	2	21-14 21-10	0	松原 かなえ 室岡 な 椋
志田 菜々海	2	21-17 22-20	0	菊池 海輝
千葉 寧々		16-21		川村 真央
志田 遥				松原 かなえ

1部個人対抗女子ダブルス(1GD)



三位決定戦



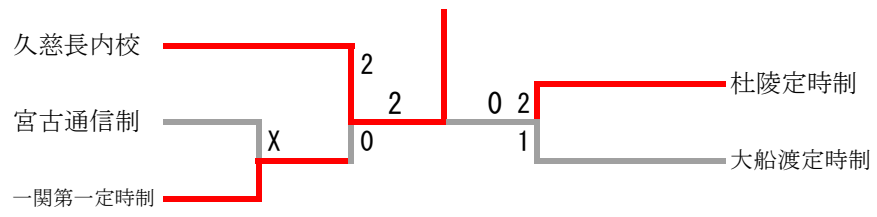
2部男子学校对抗(2BT)

杜陵奥州校定時制	X 0	2 0	一関第一定時制
盛岡工業定時制		2	久慈長内校

男子学校対抗(2BT) 2				
久慈長内校	2-0			一関第一 一定時制
須田 誠也 小向 優輝	2	15-11 15-12	0	小野 寺 創 磨 菊池 歩 夢
須田 誠也	2	15- 8 15- 8	0	阿部 瑠 希
小向 優輝				松倉 恵 磨

男子学校対抗(2BT) 3				
久慈長内校	2-0			盛岡工業 一定時制
須田 誠也 小向 優輝	2	15- 9 15- 6	0	畑中 理 雄 橋本 龍 誠
須田 誠也	2	15- 5 15- 5	0	菊池 純 平
小向 優輝				橋本 龍 誠

2部女子学校对抗(2GT)



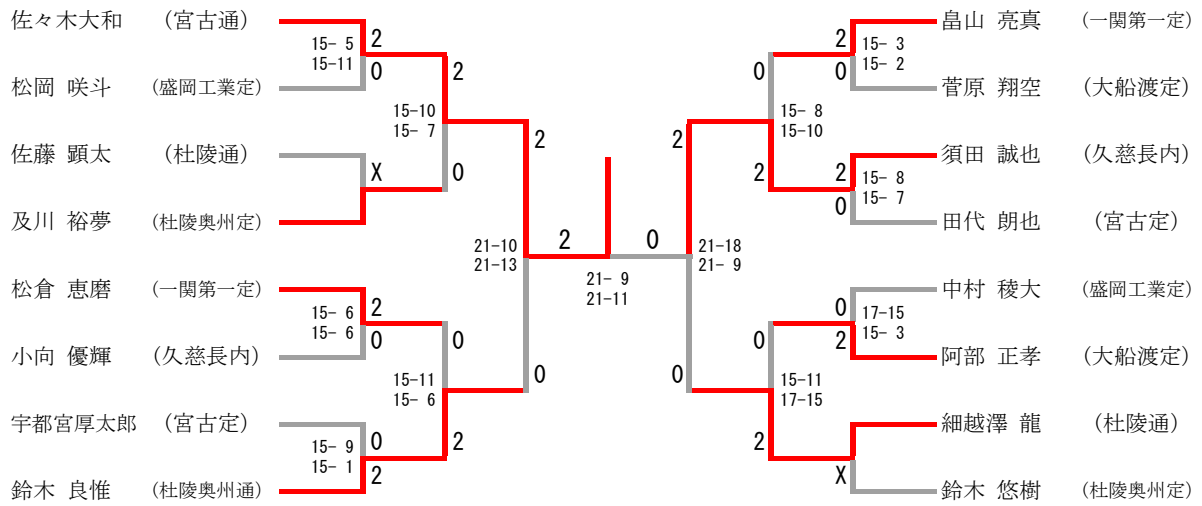
女子学校対抗(2GT) 1			
宮古通信制	—		一関第一定時制

女子学校対抗(2GT) 2			
久慈長内校	2-0		一関第一定時制
江 莉 七 海 伊 藤 彩 那	2	15-9 15-3	0 川 井 菜 緒 小 岩 聖 奈
江 莉 七 海	2	15-8 15-12	0 小 野 寺 留 莉
伊 藤 彩 那			川 井 菜 緒

女子学校対抗(2GT) 3			
杜陵定時制	2-1		大船渡定時制
藤原璃莉花 及川あぐり	0	10-15 10-15	2 加藤 夢 姫 葛西 優 愛
及川あぐり	2	15-3 15-11	0 加藤 夢 姫
藤原璃莉花	2	15-10 5-15 15-5	1 葛西 優 愛

女子学校対抗(2GT) 4			
久慈長内校	2-0		杜陵定時制
江 莉 七 海 馬 場 朱 里	2	15-11 12-15 15-9	1 藤原璃莉花 及川あぐり
江 莉 七 海	2	15-6 15-3	0 及川あぐり
伊 藤 彩 那			藤原璃莉花

2部男子シングルス



2部女子シングルス

