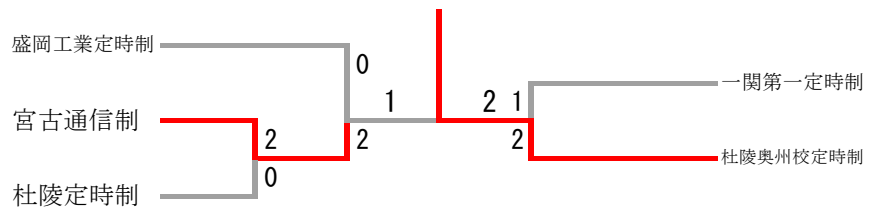
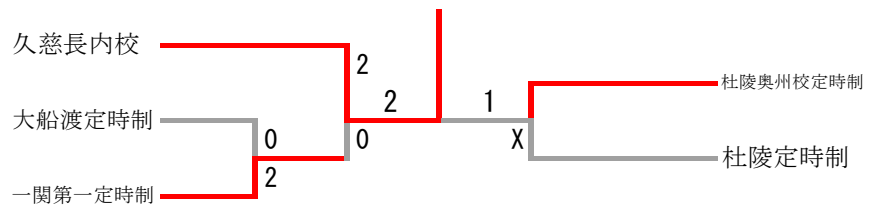


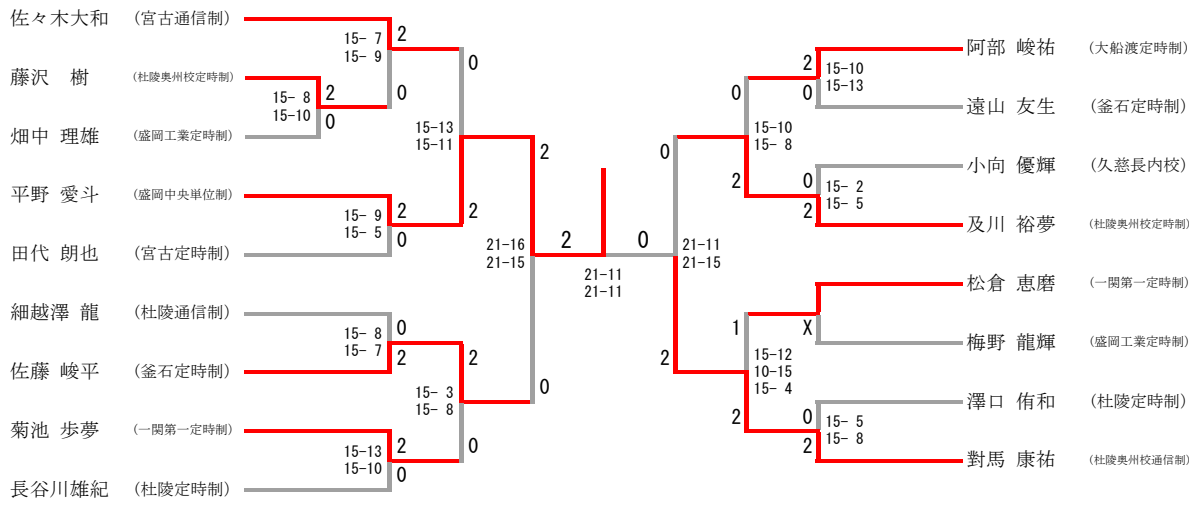
男子学校对抗 (2BT)



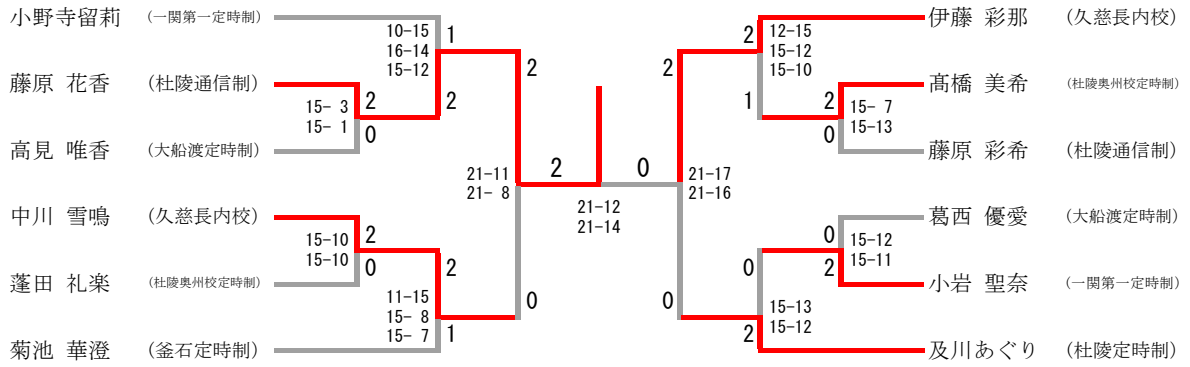
女子学校对抗(2GT)



2部男子シングルス



2部女子シングルス



男子学校対抗(2BT) 1				
宮古通信制	2-0			杜陵定時制
佐々木大和 高島芯太郎	2	18-16 15-12	0	長谷川雄紀 澤口侑和
佐々木大和	2	15-5 15-2	0	長谷川雄紀
高島芯太郎				澤口侑和

男子学校対抗(2BT) 2				
宮古通信制	2-0			盛岡工業定時制
佐々木大和 高島芯太郎	2	15-4 15-5	0	畑中理雄 高橋光星
佐々木大和	2	15-2 15-2	0	高橋光星
高島芯太郎				畑中理雄

男子学校対抗(2BT) 3				
杜陵奥州校定時	2-1			一関第一定時制
及川裕夢 藤沢樹	2	15-5 15-5	0	阿部瑠希 千葉大輝
藤沢樹	0	9-15 6-15	2	松倉恵磨
及川裕夢	2	15-8 15-7	0	菊池歩夢

男子学校対抗(2BT) 4				
杜陵奥州校定時	2-1			宮古通信制
及川裕夢 藤沢樹	2	15-7 15-13	0	佐々木大和 高島芯太郎
藤沢樹	0	3-15 5-15	2	佐々木大和
及川裕夢	2	15-2 15-2	0	高島芯太郎

女子学校対抗(2GT) 1				
一関第一定時制	2-0			大船渡定時制
川井 菜緒 小岩 聖陽	2	15-12 15-10	0	葛西 優愛 高見 唯香
小野寺留莉	2	15-1 15-1	0	葛西 優愛
小岩 聖奈				高見 唯香

女子学校対抗(2GT) 2				
久慈長内校	2-0			一関第一定時制
中川 雪鳴 馬場 朱里	2	15-10 15-10	0	川井 菜緒 小岩 聖陽
小向 帆香	2	15-10 15-11	0	小岩 聖奈
伊藤 彩那				小野寺留莉

女子学校対抗(2GT) 3				
杜陵奥州校定時	1-X			杜陵定時制

女子学校対抗(2GT) 4				
久慈長内校	2-1			杜陵奥州校定時
伊藤 彩那 馬場 朱里	1	15-12 11-15 13-15	2	蓬田 礼楽 高橋 美希
小向 帆香	2	21-19 15-12	0	高橋 美希
中川 雪鳴	2	15-10 15-12	0	蓬田 礼楽

