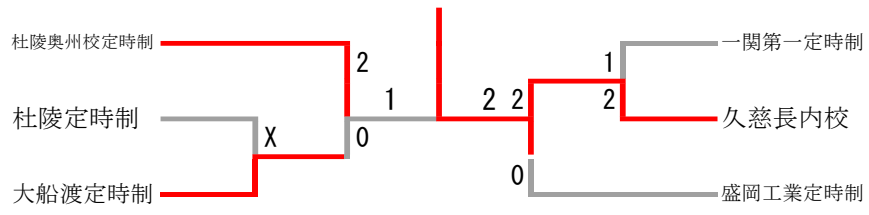


2部男子学校对抗(2BT)



男子学校対抗(2BT) 1			
大船渡定時制	一 X		杜陵定時制
鈴木 瑠唯 佐々木 柗綺			福島 南星 戸塚 颯士
鈴木 瑠唯			福島 南星
佐々木 柗綺			戸塚 颯士

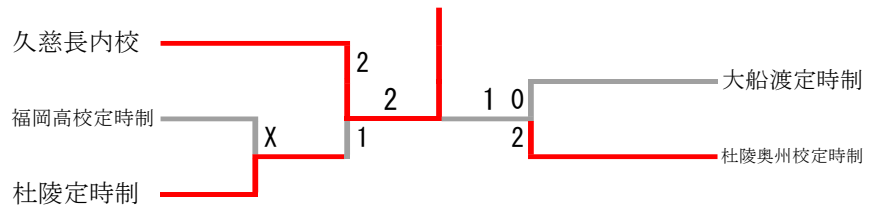
男子学校対抗(2BT) 2			
久慈長内校	2-1		一関第一定時制
小向 優輝 林崎 朋哉	2	15-9 15-13	0 千葉 大輝 遠藤 侑羅
林崎 朋哉	2	13-15 15-13 15-10	1 小野寺 創磨
小向 優輝	0	13-15 8-15	2 遠藤 侑羅

男子学校対抗(2BT) 3			
杜陵奥州校定時	2-0		大船渡定時制
藤澤 樹 齋藤 胤月	2	15-7 15-9	0 佐々木 柗綺 鈴木 瑠唯
藤澤 樹	2	15-3 15-8	0 鈴木 瑠唯
阿部 真斗			佐々木 柗綺

男子学校対抗(2BT) 4			
久慈長内校	2-0		盛岡工業定時制
小向 優輝 林崎 朋哉	2	16-14 15-5	0 高橋 悠希 佐藤 結風
林崎 朋哉	2	15-4 15-2	0 川村 悠士
小向 優輝			梅野 龍輝

男子学校対抗(2BT) 5			
久慈長内校	2-1		杜陵奥州校定時
林崎 朋哉 小向 優輝	2	15-10 15-13	0 齋藤 胤月 阿部 真斗
小向 優輝	0	7-15 13-15	2 藤澤 樹
林崎 朋哉	2	11-15 15-8 16-14	1 齋藤 胤月

2部女子学校对抗(2GT)



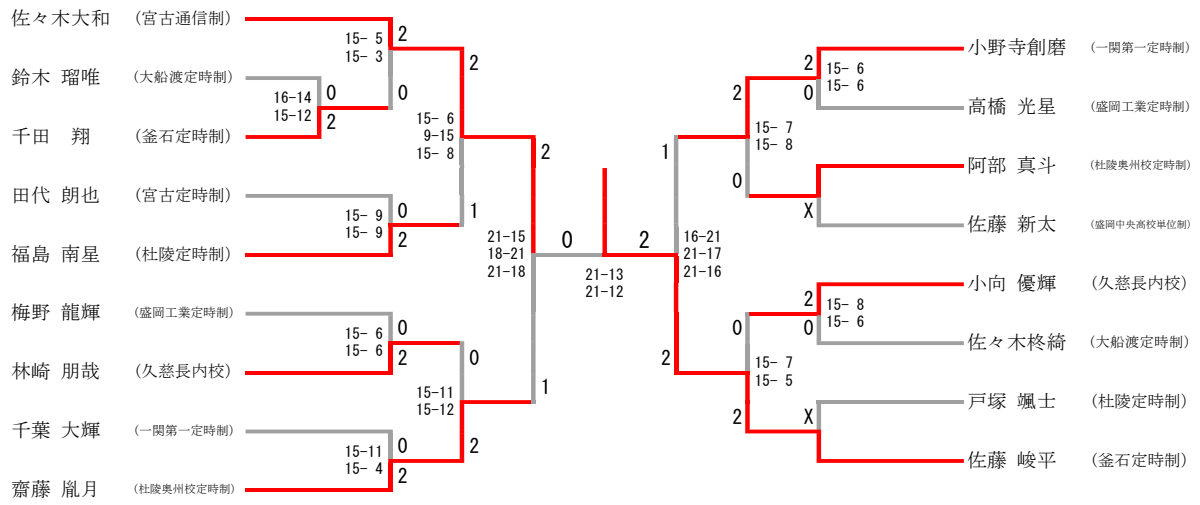
女子学校対抗(2GT) 1				
杜陵定時制	1-X			福岡高校定時制
及川あぐり 小武方優香				中戸鎖未来 村上百々香
及川あぐり				中戸鎖未来
小武方優香				村上百々香

女子学校対抗(2GT) 2				
久慈長内校	2-1			杜陵定時制
小向帆香 中川雪鳴	2	15-10 15-11	0	小武方優香 及川あぐり
小向帆香	2	15-7 14-16 15-10	1	小武方優香
中川雪鳴	0	10-15 8-15	2	及川あぐり

女子学校対抗(2GT) 3				
杜陵奥州校定時	2-0			大船渡定時制
高橋美希 田頭綾香	2	15-4 15-5	0	高見唯香 葛西優愛
田頭綾香	2	15-1 15-3	0	高見唯香
高橋美希				葛西優愛

女子学校対抗(2GT) 4				
久慈長内校	2-1			杜陵奥州校定時
小向帆香 中川雪鳴	2	15-7 15-5	0	高橋美希 田頭綾香
小向帆香	2	15-7 15-12	0	田頭綾香
中川雪鳴	0	12-15 10-15	2	高橋美希

2部個人対抗男子シングルス



2部個人対抗女子シングルス

